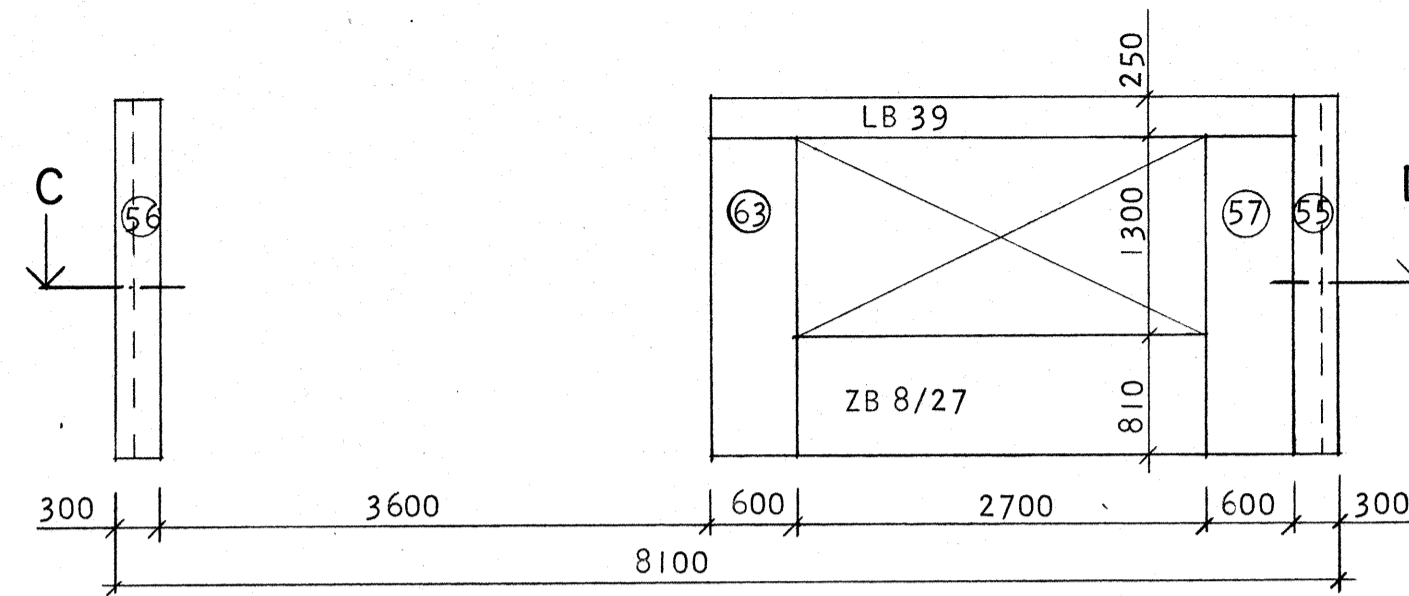
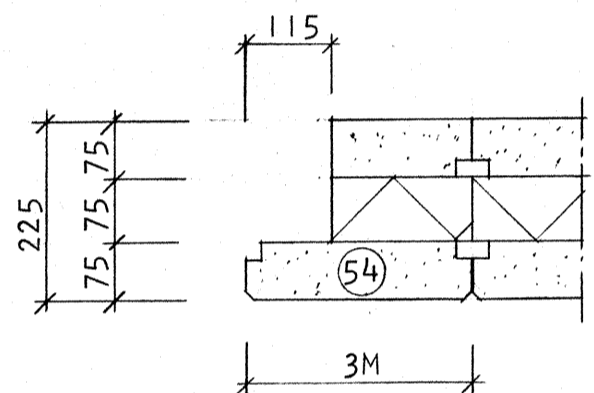


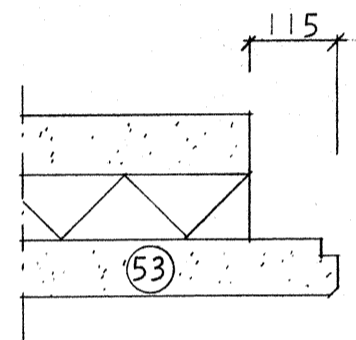
V1



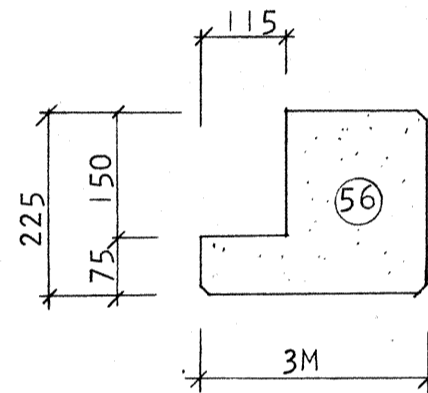
V2



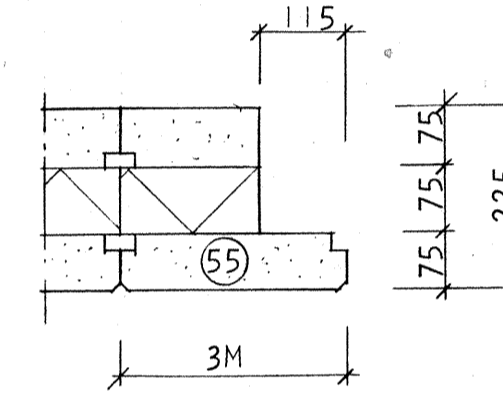
A
- 1:10 -



B
- 1:10 -



C
- 1:10 -



D
- 1:10 -

ARBETSRTNING

HUS 24, 25, 26, 27, 28

SAMMANSTÄLLNING (AVSER I ST HUS)

LITTERA	MÅTT	ANT.	ANMÄRKNING
52	225 X 3M X 2360	1	
53	225 X 6M X 2360	1	SE DET. B
54	225 X 3M X 2360	1	SE DET. A
55	225 X 3M X 2360	1	SE DET. D
56	225 X 3M X 2360	1	SE DET. C
57	225 X 6M X 2110	5	
63	225 X 6M X 2110	1	HÖRNBLOCK
ZB 8/27	225 X 810 X 2700	1	
ZB 8/18	225 X 810 X 1800	2	
LB 30	225 X 250 X 30M	1	
LB 39	225 X 250 X 39M	2	

ANVISNINGAR

INF. AV VÄGGAR ENL. RITNINGAR
 K27:24, K27:25 OCH K25:21

ByggStatik			Reg	Ant	Avser	Sign	Datum	
Uppsala Byggstatik AB - Konsulterande ingenjörer 018/25 20 25 Murargatan 31 - 754 37 Uppsala			SMÅHUS I KV. BETAN OCH VITKÅLEN ÅRSTA, UPPSALA				HUS C	
Handläggare	Ritad av	Granskad av	VÄGGELEVATIONER MELLANLAMELL					
H. ERIKSSON								
Detum	Skala	Arbetsnummer	Ritningsnummer	Reg				
1974-04-22	1:50, 1:10	73027	K 21:21					